

VICTRIX Zeus 25 / 32

IMMERGAS

Závěsné kondenzační kotle s vestavěným nerezovým zásobníkem TUV



VICTRIX Zeus 25 / 32

Immergas VICTRIX Zeus 25 a 32 jsou závěsné kondenzační kotle s uzavřenou spalovací komorou určené k vytápění a ohřevu TUV ve vestavěném nerezovém zásobníku o objemu 45 litrů.

Kondenzační kotle VICTRIX Zeus jsou vybaveny modulovanými, energeticky úspornými čerpadly. Po dopojení venkovní sondy (volitelné příslušenství) je ekvitermní regulace v základní výbavě kotle.

Díky elektronickému vybavení lze připojit řídicí jednotku CAR^{v2} (v drátovém, nebo bezdrátovém provedení), která umožňuje monitorování kotle a regulaci v závislosti na aktuálních klimatických podmínkách.

Kotel VICTRIX Zeus 25 je zaregistrován do databáze SVT (Seznam výrobků a technologií) k Operačnímu programu Životní prostředí (OPŽP) 2014-2020 "Kotlíkové dotace".

- Třída sezonní energetické účinnosti vytápění - A
- Třída energetické účinnosti ohřevu TUV - A
- Deklarovaný zátěžový profil - XL
- Třída NO_x - 6
- Energeticky úsporné modulované čerpadlo
- Nerezový vestavěný bojler TUV včetně spirály
- Expanzní nádoba v základní výbavě
- Záruka na kondenzační kotel - **5 let**
- Možnost připojit zónové jednotky DIM ErP
- VICTRIX Zeus 25 - SVT23624



PLYNOVÉ KONDENZAČNÍ KOTLE

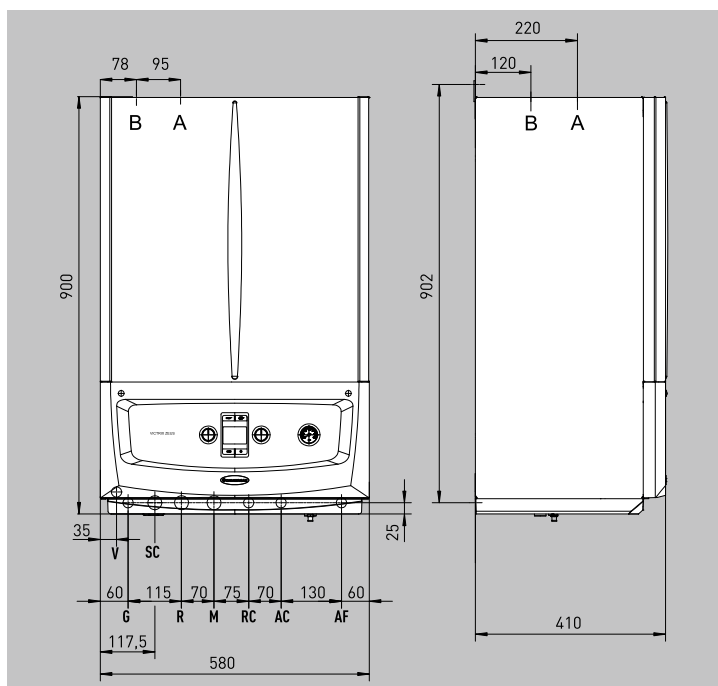


NEREZOVÉ ZÁSOBNÍKY TUV

Model	Kód	Výkon kW			Adaptivní řízení spalování	Objem bojleru TUV	Stupeň el. krytí	Ohřev TUV o $\Delta 30^{\circ}\text{C}$		Cena bez DPH
		Topení Min.	Topení Max.	TUV Max.				prvních 10 min.	nepřetržitý odběr	
VICTRIX Zeus 25	3.028381	3,5	20,0	25,0	•	45 litrů	IPX5D	132 litrů	12,0 l/min	56 000,-
VICTRIX Zeus 32	3.028382	4,0	28,0	32,0	•	45 litrů	IPX5D	193 litrů	15,1 l/min	59 900,-

TECHNICKÁ DATA

VICTRIX Zeus 25 / 32



Legenda

V	Elektrické připojení
G	Plyn
SC	Odvod kondenzátu
R	Zpátečka z topného okruhu
M	Výstup do topného okruhu
RC	Cirkulace TUV (volitelné)*
AC	Výstup TUV
AF	Vstup studené vody
A	Odvod spalin / sání vzduchu
B	Přívod vzduchu pro dělené odkouření

Hydraulické připojení VICTRIX Zeus 25 / 32

Plyn	Okruh topení		Okruh TUV		
	R	M	RC*	AC	AF
G	3/4"	3/4"	1/2"	1/2"	1/2"

* V případě použití sady pro cirkulaci TUV

Způsoby odkouření

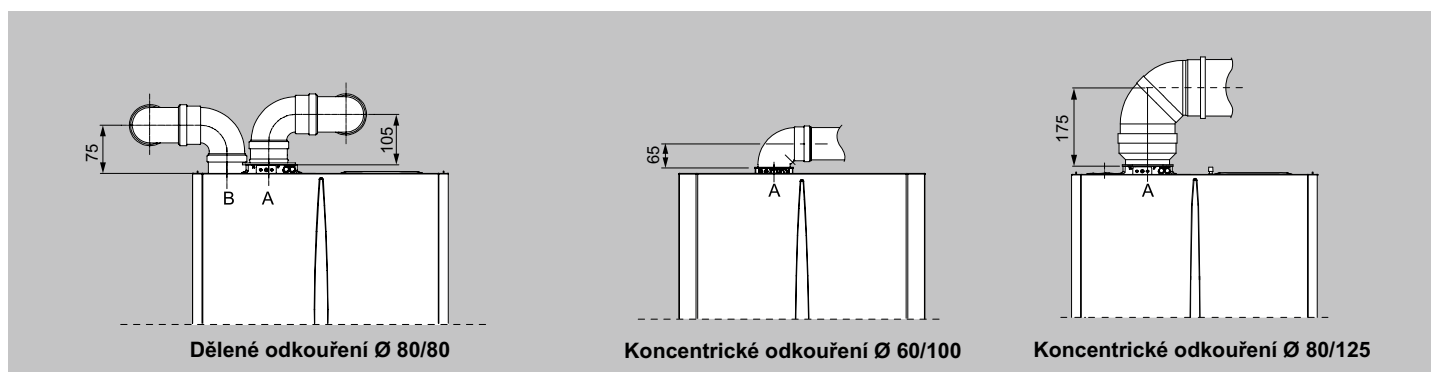
VICTRIX Zeus 25 / 32



A



A



Maximální délky odkouření - (lineární metry)

	Dělené odkouření Ø 80/80**	Koncentrické odkouření Ø 60/100	Koncentrické odkouření Ø 80/125
Horizontálně	36	12,9	32
Vertikálně	41	14,4	32

** Součet sání vzduchu + odvod spalin

Základní příslušenství

	Kód	Cena bez DPH
Řídicí jednotka CAR ^{v2}	3.021395	4 200,-
Venkovní sonda pro ekvitermní regulaci	3.014083	840,-
Cirkulační sada TUV s čerpadlem	3.015380	5 500,-
Cirkulační sada TUV bez čerpadla - pouze cirkulační propoj TUV	3.012944	1 400,-