


**R478**
**R478M**

### Popis

Chcete-li získat optimální kontrolu teploty prostoru tím, že kombinujete úspory energie s vysokým stupněm komfortu, je vhodná instalace termoelektrických hlav na termostatické ventily nebo rozdělovače topných okruhů. Řada termoelektrických hlav R478-R478M (bez proudu otevřené) se vyznačuje absolutně tichým chodem a dlouhou životností (nejsou zde mechanismy podléhající opotřebení). Uzavírání a otevírání je pomalé, takže nedochází k tlakovým rázům. Pohyb zajišťuje vosková patrona ohřívána PTC topným článkem s nízkou spotřebou elektrické energie.

### Verze a kódy

Typ	Kód	Napětí	Poznámka
R478	R478X221	230 V	2 žilový kabel
	R478X222	24 V	
	R478VX221	230 V	2 žilový kabel, varistor
R478M	R478MX221	230 V	4 žilový kabel, mikrospínač indikující otevřenou pozici
	R478MX222	24 V	
	R478VX231	230 V	4 žilový kabel, mikrospínač indikující otevřenou pozici, varistor

### Technická data

Vyrobena v souladu se směrnicí č. 2006/95/ES s certifikací ENEC 03

- Kategorie výrobku: "Elektrické pohony pro použití na radiátory nebo podlahové vytápění"
- R478 NO = bez proudu otevřeno
- Lineární pohyb
- Celkový zdvih 2,4 mm
- Ochrana proti prachu - třída II
- Stupeň krytí IP40
- Ochrana proti přímému dotyku dvojitou izolací (třída II)
- Napájecí kabel typu H05 VV-F, délka 1,5 m
- Uzavírací doba při pokojové teplotě verze R478, R478V, R478M, R478MV 230V-24V~: do 6 minut
- Provozní okolní teplota: -5 °C až +50 °C
- Skladovací teplota: -20 °C až +65 °C
- Materiál krytu samozhášivý PBT UL94-V0
- Vertikální nebo horizontální montáž na ventil
- Rychlá montáž pro standard Giacomini
- Mechanický indikátor polohy ventilu
- Mikrospínač u verze R478M - R478MV



Zařízení by nemělo být nikdy obsluhováno dětmi mladšími 8 let. Dále pak lidmi se sníženou fyzickou, duševní nebo smyslovou schopností. Lidé neobeznámeni se zařízením, by měli být dozorováni zkušenou osobou, která podá informace pro bezpečné ovládání a uživatele obeznámí o možných nebezpečích. Děti si s přístrojem nesmí hrát. Povinností uživatele je přístroj udržovat a čistit.

### Vlastnosti

Hlavy R478 jsou bez proudu otevřené (NO) a pomocí dvoužilového kabelu se připojují k prostorovému termostatu nebo jinému spínacímu prvku.

Verze R478M je dodávána s čtyř žilovým kabelem. Má integrovaný mikrospínač, který lze využít ke spínání okruhu oběhového čerpadla nebo zónového ventilu.

Verze R478V obsahuje varistor, který chrání hlavu před přepětím. Je dodávána s dvoužilovým kabelem.

Verze R478MV verze obsahuje varistor i mikrospínač, je dodávána s čtyř žilovým kabelem.

Hlavy bez proudu otevřené jsou vhodné pro vytápění a chlazení sálavými panely protože jsou během provozu soustavy většinu času otevřené, což přináší úspory elektrické energie.

### Pozice mechanického indikátoru

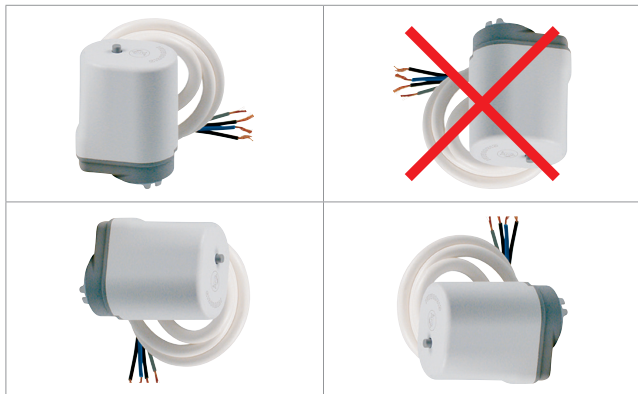
Hlavice R478 a R478M jsou opatřeny mechanickým indikátorem pozice (A), který slouží k vizuální kontrole aktuální pozice hlavice a ventilu, který ovládá. R478 - pod napětím hlavice zavře a indikátor (A) zajede.





**Instalace**

Termoelektrické hlavice R478 a R478M se na ventily nebo rozdělovače GIACOMINI instalují pomocí ozubeného adaptéru, který je součástí balení (R453Y002). Hlavice lze instalovat ve vertikální i horizontální pozici, nikdy však pod ventil.



Instalaci hlavic na ventil nebo rozdělovač proveďte dle následujících kroků:

	<p>① Nasadíte ozubený adaptér (C) na ventil nebo rozdělovač (systém Clip-Clap).</p>
	<p>② Hlavici nasadíte na adaptér, zatlačíte a pootočíte o 15°, dokud neuslyšíte zaklapnutí.</p>
	<p>③ Hlavici připojte k napájení dle schéma zapojení (str. 3)</p>

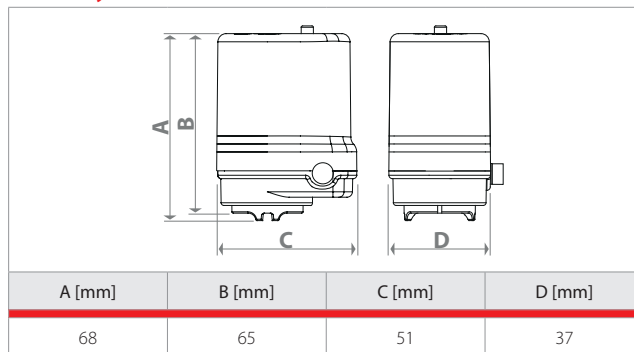


**Varování!**

Kryt hlavy se nesmí demontovat a nesmí zůstat sejmутý z jakéhokoliv důvodu. Jakákoliv manipulace s krytem znamená okamžitou ztrátu záruky. Přívodní kabel hlavy nesmí být nahrazen; pokud se kabel poškodí, hlava se musí zlikvidovat. Záruka platí ode dne prodeje hlavy a nezahrnuje náhrady za poškození způsobené nedbalostí zákazníka. Reklamacce musí být předaná do Giacomini S.p.A. přes jejich autorizovaná prodejní centra.

Instalaci a elektrické připojení musí provádět pouze kvalifikovaná osoba, v souladu s bezpečnostními předpisy a ustanovením zákona a po důkladném prověření napětí, který se musí rovnat předepsanému.

**Rozměry**



## Parametry

Kód	Spotřeba energie	Napájecí napětí	Max. náběhový proud (*)	Ustálený proud po 12 min. (*)	Odpor (*)	Přípojovací kabel	Mikrospínač	Varistor
R478X221	3,5 W	230 V 50 Hz	≤ 1,0 A	≤ 0,015 A	1200 Ω +46 % -35 %	2 x 0,75 mm <sup>2</sup>	-	-
R478X222	3 W	24 V 50 Hz	≤ 0,22 A	≤ 0,125 A	147 Ω ± 25 %	2 x 0,75 mm <sup>2</sup>	-	-
R478VX221	3,5 W	230 V 50 Hz	≤ 1,0 A	≤ 0,015 A	1200 Ω +46 % -35 %	2 x 0,75mm <sup>2</sup>	-	S10K250
R478MX221	3,5 W	230 V 50 Hz	≤ 1,0 A	≤ 0,015 A	1200 Ω +46 % -35 %	4 x 0,75 mm <sup>2</sup>	5 A 125 Vac 3 A 250 Vac	-
R478MX222	3 W	24 V 50 Hz	≤ 0,22 A	≤ 0,125 A	147 Ω ± 25 %	4 x 0,75 mm <sup>2</sup>	5 A 125 Vac 3 A 250 Vac	-
R478VX231	3,5 W	230 V 50 Hz	≤ 1,0 A	≤ 0,015 A	1200 Ω +46 % -35 %	4 x 0,75mm <sup>2</sup>	5 A 125 Vac 3 A 250 Vac	S10K250

(\*) Platí při pokojové teplotě

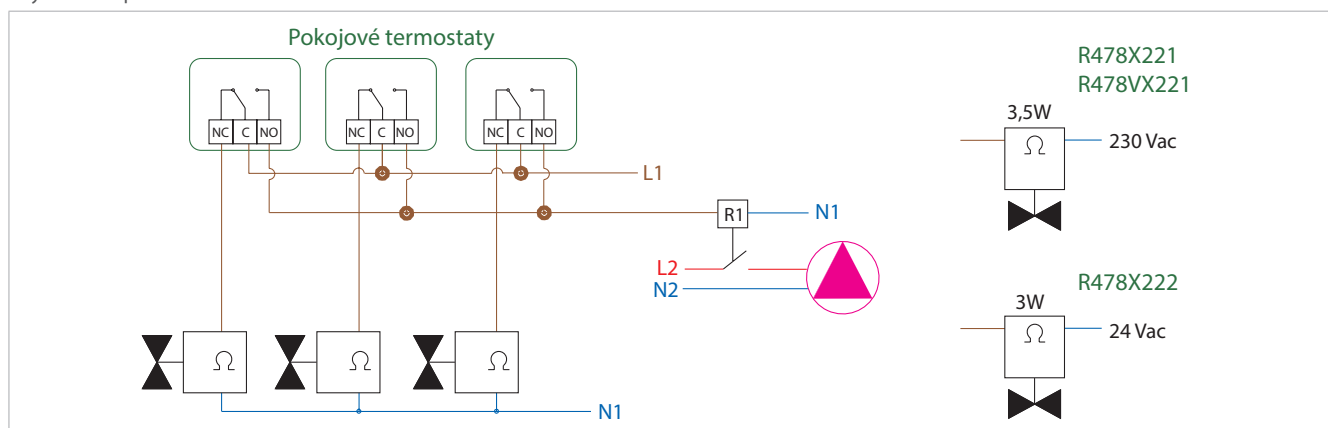
## Schéma zapojení



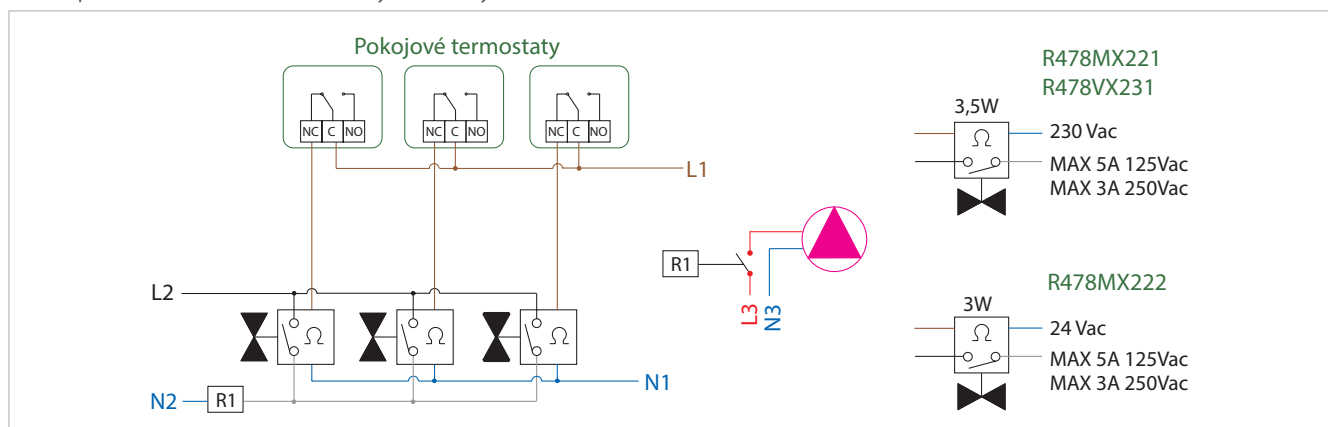
### Varování.

Na napájecí obvod musí být instalováno ochranné zařízení pro případ poruchy nebo zkratu.

Nejčastější propojení hlav R478 je přímé připojení k termostatu (viz schéma). Zároveň lze řídit spínání oběhového čerpadla nebo zónového ventilu s využitím doplňkového relé.



R478M jsou vybaveny integrovaným mikrospínačem, který je sepnutý pouze pokud je ventil plně otevřen. Mikrospínač se může použít k ovládní dalšího elektrického zařízení nebo k signalizaci otevřených ventilů. Pokud je zařízení ovládané mikrospínačem s větší proudovou zátěží než 5A, musí se toto zařízení ovládat přes relé s dostatečně dimenzovanými kontakty.



## Další informace

Pro více informací navštivte web [www.giacomini.cz](http://www.giacomini.cz) nebo kontaktujte naše technické oddělení: ☎ (+420) 483 736 060 - 2

✉ [info@giacomini.cz](mailto:info@giacomini.cz). Údaje a návody v této publikaci jsou pouze informativní. Společnost GIACOMINI CZECH, s.r.o., má právo je kdykoliv bez upozornění změnit z technických nebo komerčních důvodů. Zde uveřejněné informace nezabývají uživatele povinností dodržovat příslušné předpisy a zákony při provádění instalací. **GIACOMINI CZECH, s.r.o., Erbenova 15, 466 02 Jablonec nad Nisou, Česká republika**