


R462L

Popis

Termostatická hlava s kapilárou R462L instalovaná na termostatickém ventilu umožňuje regulovat teplotu topné nebo sanitární vody. Hlavy jsou vybaveny teplotní sondou, která může být instalována přímo na potrubí nebo vložena do 1/2" jímky. V závislosti na teplotě naměřené teplotní sondou, hlava otevírá nebo zavírá ventil tak, aby udržovala konstantní teplotu, která je na ni nastavena.

Verze a kódy

Označení	Kód	Typ	Délka kapiláry
R462L	R462LX001	-	2 m
	R462LX011	s ucpávkou 1/2"	
	R462LX021	s jímkou 1/2"	

Příslušenství

- R455AY001: pojistovací objímka proti zcizení a manipulaci hlavy (uzamčení v požadované pozici)
- R465Y001: držák teplotní sondy pro hlavu R462L (instalace přímo na potrubí)

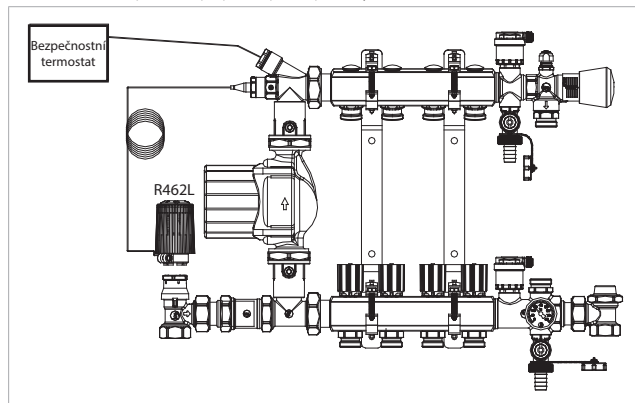
Technická data

- Max. provozní teplota: 110 °C
- Max. provozní tlak: 10 bar
- Max. povolení diferenční tlak na ventilu: 1,4 bar (3/8", 1/2"), 0,7 bar (3/4"), 0,4 bar (1")
- Rozsah nastavitelné teploty: 20÷70 °C

Instalace

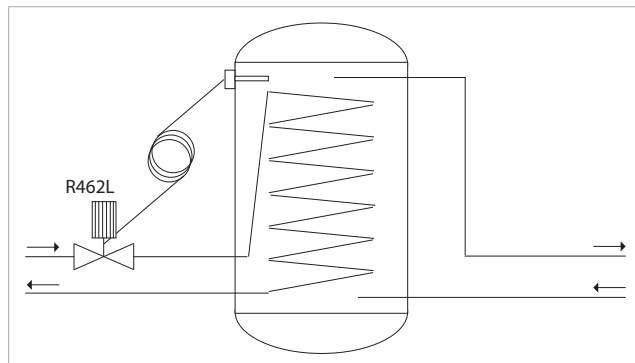
Příklad instalace na směšovací rozdělovači

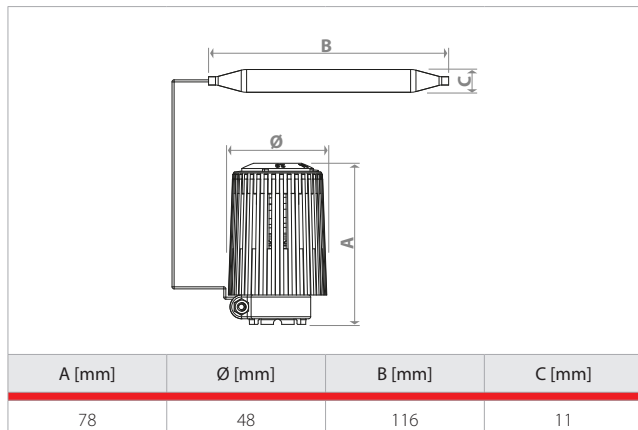
Termostatická hlava R462L může být instalována na směšovacích rozdělovačích R557 nebo R557F. Jedná se o rozdělovače s regulací na pevně stanovenou teplotu topné vody. (pro kombinované systémy = radiátory + podlahové vytápění). Termostatická hlava je nasazena na termostatický ventil, který je na vstupu do rozdělovače. Teplotní sonda nad čerpadlem kontroluje nastavenou teplotu vody, která vstupuje do rozvodů podlahového vytápění. Systém by měl být ještě vybaven bezpečnostním termostatem pro odstavení oběhového čerpadla v případě přetopení systému.



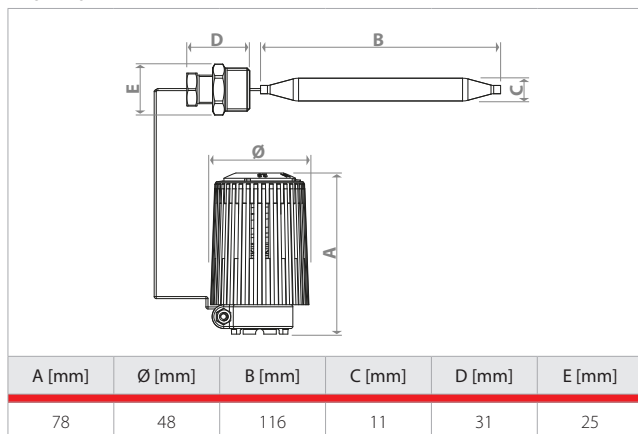
Příklad instalace na systému ohřevu teplé sanitární vody

Termostatická hlava s ventilem instalovaná na vstup topné vody do bojleru zaručuje jednoduché a ekonomické řešení ohřevu sanitární vody. Teplotní čidlo instalované do bojleru kontroluje teplotu sanitární vody. V případě, že teplota klesne pod požadovanou teplotu, hlava otevře ventil na přívodu topné vody. Po dosažení požadované teploty v bojleru, hlava ventil uzavře.

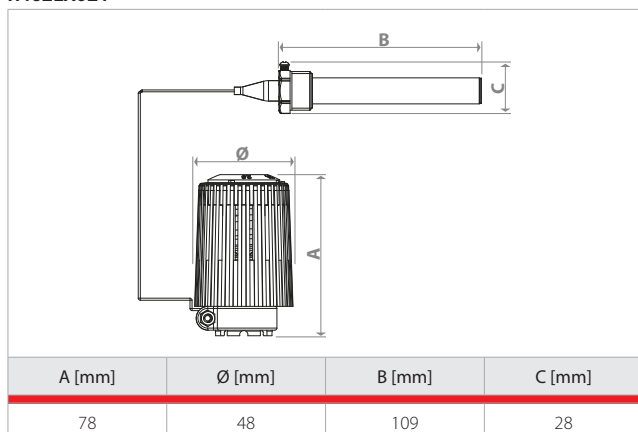



Dimenze
R462LX001


A [mm]	Ø [mm]	B [mm]	C [mm]
78	48	116	11

R462LX011


A [mm]	Ø [mm]	B [mm]	C [mm]	D [mm]	E [mm]
78	48	116	11	31	25

R462LX021


A [mm]	Ø [mm]	B [mm]	C [mm]
78	48	109	28

Další informace

Pro další informace kontaktujte firmu GIACOMINI CZECH, s.r.o.
www.giacomini.cz

Erbenova 15, 466 02 Jablonec nad Nisou

tel.: (+420) 483 736 060-2

fax: (+420) 483 736 070

e-mail: info@giacomini.cz

Tato informace má orientační charakter. Firma Giacomini S.p.A. si vyhrazuje právo provádět v jakémkoliv momentu a bez předchozího upozornění změny technického nebo obchodního charakteru u výrobků, uvedených v tomto technickém letáku. Informace uvedené v tomto technickém sdělení nezabavují uživatele povinnosti dodržovat platné normativy a platné technické předpisy.

Vyrábí:

Giacomini S.p.A. Via per Alzo, 39 I-28017 San Maurizio d'Opaglio (NO) Italy